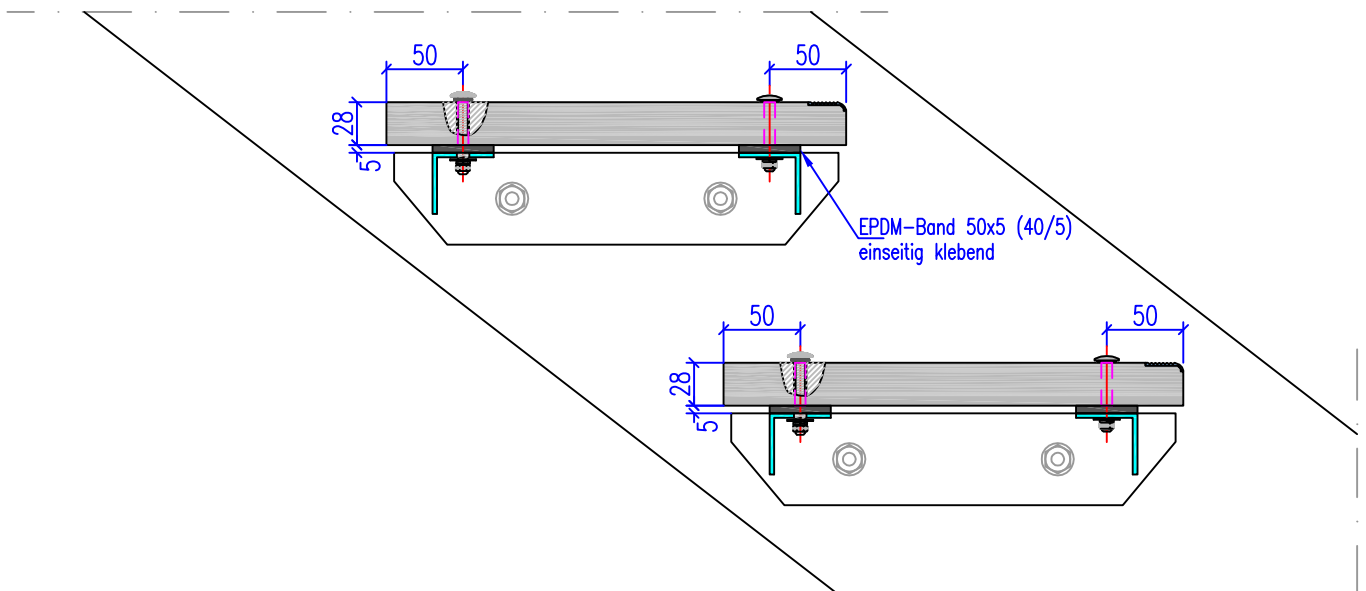
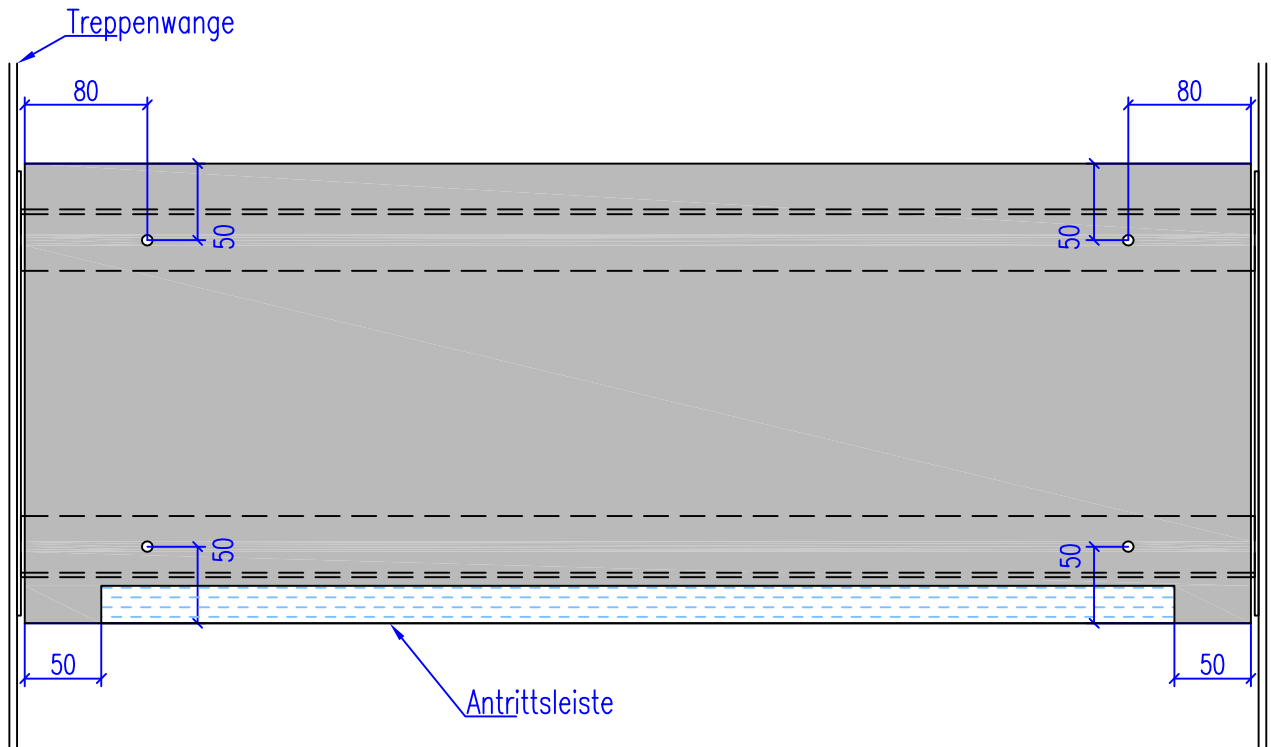


ACHTUNG: Bei Kontakt mit Kupfer oder kupferhaltigem Wasser kann es zur Verfärbung der Klarschicht kommen.
Gegenüber dem Schraubenschaftdurchmesser ist das Bohrloch um 2 mm größer zu bohren.



ACHTUNG: Bei Kontakt mit Kupfer oder kupferhaltigem Wasser kann es zur Verfärbung der Klarschicht kommen.
Gegenüber dem Schraubenschaftdurchmesser ist das Bohrloch um 2 mm größer zu bohren.